

ΤΕΧΝΙΚΗ ΠΕΡΙΓΡΑΦΗ

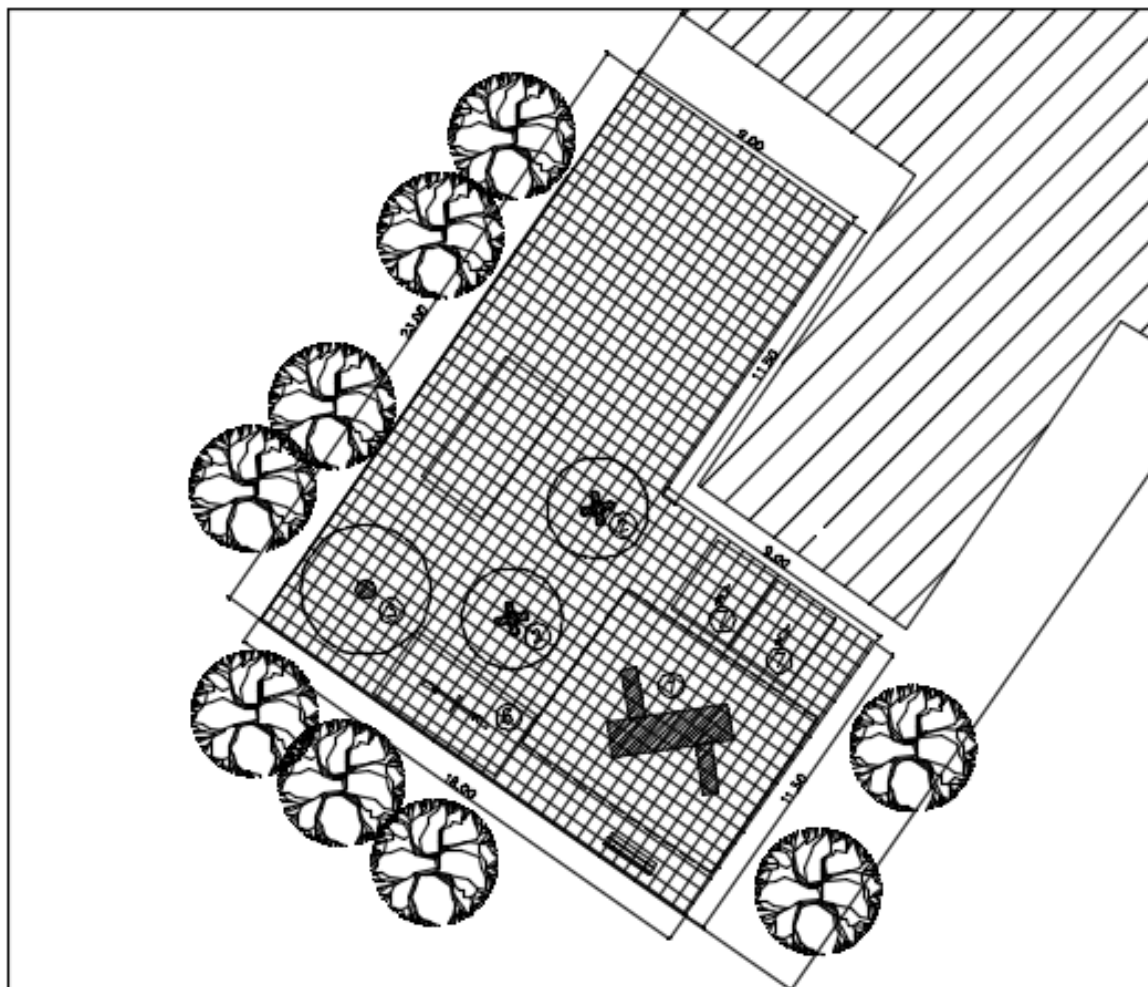
Με την μελέτη αυτή προβλέπεται να γίνει η **προμήθεια και εγκατάσταση νέου εξοπλισμού υπαίθριων χώρων σε νηπιαγωγεία περιοχής Δήμου Κομοτηνής.**

Ο ενδεικτικός προϋπολογισμός της μελέτης προβλέπεται να ανέλθει στο ποσό των **155.000,00 €** (συμπεριλαμβανομένου και του Φ.Π.Α. 24%).

Αναλυτικά αναφέρονται παρακάτω ο εξοπλισμός και τα νηπιαγωγεία στα οποία θα τοποθετηθεί η προμήθεια:

A/A	ΤΟΠΟΘΕΣΙΑ	ΟΡΓΑΝΟ ΠΑΙΔΙΚΗΣ ΧΑΡΑΣ
1	2 ^ο ΝΗΠΙΑΓΩΓΕΙΟ	<ul style="list-style-type: none">• Σύνθετο τρενάκι με δύο τσουλήθρες• Ελατήριο Λουλούδι (2 τεμ)• Παιχνίδι περιστροφής• Δάπεδο ασφαλείας 4,5 εκ
2	4 ^ο ΝΗΠΙΑΓΩΓΕΙΟ	<ul style="list-style-type: none">• Σύνθετο τρενάκι με δύο τσουλήθρες• Ελατήριο Λουλούδι• Δάπεδο ασφαλείας 4,5 εκ
3	7 ^ο ΝΗΠΙΑΓΩΓΕΙΟ	<ul style="list-style-type: none">• Σύνθετο τρενάκι με δύο τσουλήθρες• Ελατήριο Λουλούδι• Παιχνίδι περιστροφής• Δάπεδο ασφαλείας 4,5 εκ
4	8 ^ο ΝΗΠΙΑΓΩΓΕΙΟ	<ul style="list-style-type: none">• Σύνθετο τρενάκι με δύο τσουλήθρες• Ελατήριο Λουλούδι• Παιχνίδι περιστροφής• Σύνθετο τρενάκι με βαγόνια• Δάπεδο ασφαλείας 4,5 εκ• Παγκάκι με πλάτη (2 τεμ)
5	10 ^ο ΝΗΠΙΑΓΩΓΕΙΟ	<ul style="list-style-type: none">• Σύνθετο τρενάκι με δύο τσουλήθρες• Ελατήριο Λουλούδι (2 τεμ)• Σύνθετο τρενάκι με βαγόνια• Δάπεδο ασφαλείας 4,5 εκ• Παγκάκι με πλάτη
6	12 ^ο ΝΗΠΙΑΓΩΓΕΙΟ	<ul style="list-style-type: none">• Σύνθετο τρενάκι με δύο τσουλήθρες• Ελατήριο Λουλούδι (3 τεμ)• Παιχνίδι περιστροφής• Σύνθετο τρενάκι με βαγόνια• Δάπεδο ασφαλείας 4,5 εκ• Παγκάκι με πλάτη (2 τεμ)

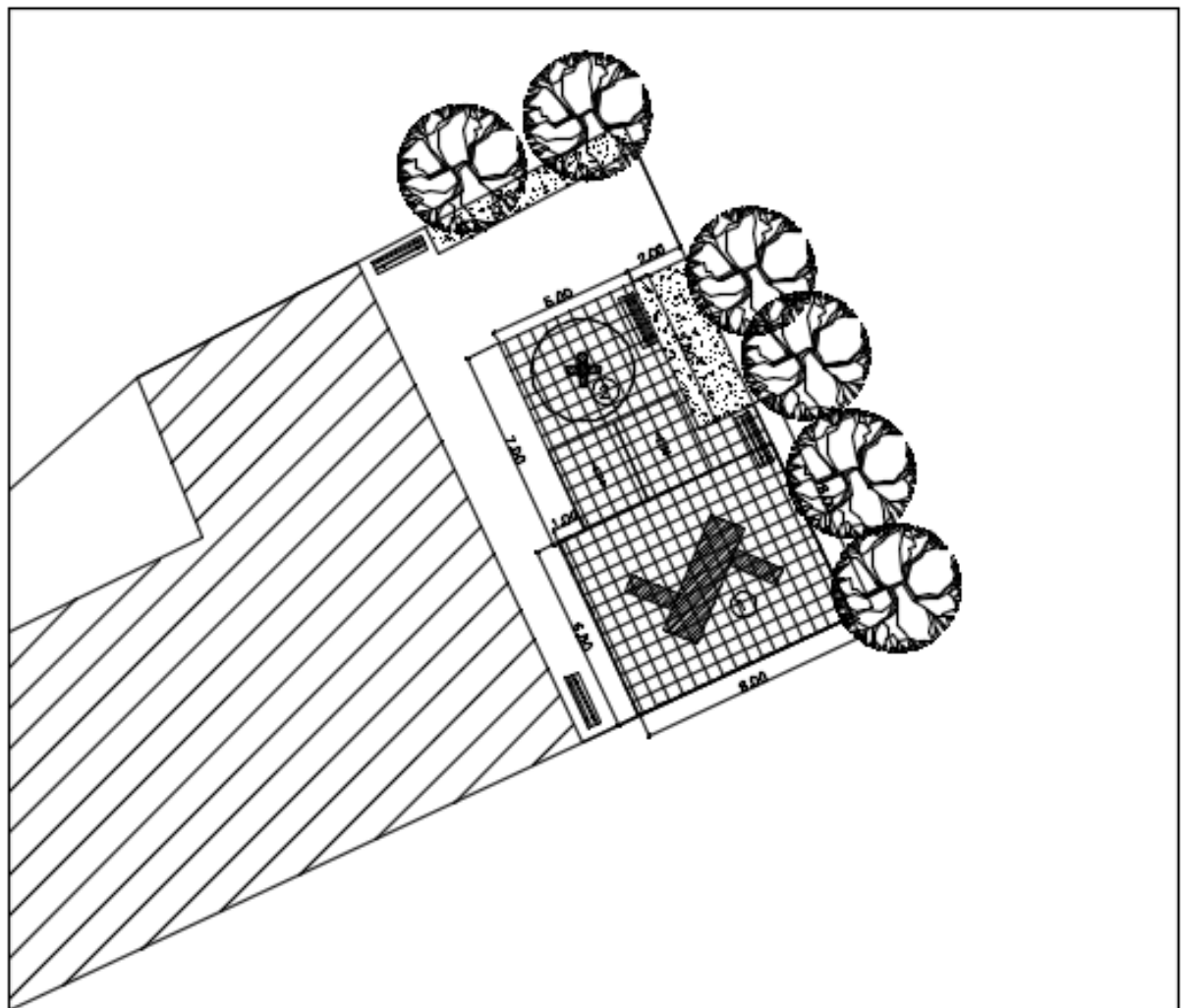
Παρακάτω αναφέρονται τα σχεδιαγράμματα με τοποθετημένα υπό προμήθειας είδη:



2ο ΝΗΠΙΑΓΩΓΕΙΟ

ΤΠΟΜΝΗΜΑ:

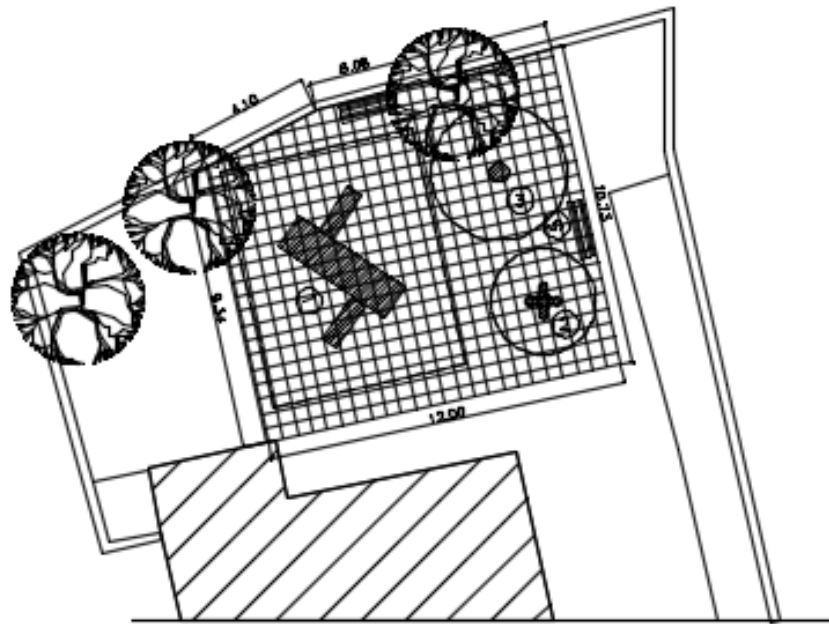
- ① ΣΥΝΘΕΤΟ ΤΡΕΝΑΚΙ ΜΕ ΔΥΟ ΤΣΟΥΛΗΘΡΕΣ
 - ② ΕΛΑΤΗΡΙΟ ΛΩΤΛΩΤΩ
 - ③ ΠΑΙΧΝΙΔ ΠΕΡΙΣΤΡΟΦΗΣ
 - ⑤ ΠΑΓΚΑΚΙ ΜΕ ΠΛΑΤΗ
 - ⑥ ΤΡΑΜΠΑΛΑ (ΤΤΠΑΡΧΕ)
 - ⑦ ΕΛΑΤΗΡΙΟ ΠΑΠΑΚΙ (ΤΤΠΑΡΧΕ)
- ΔΑΠΕΔΟ ΑΣΦΑΛΕΙΑΣ Ε= 310.50 m²



4ο ΝΗΠΙΑΓΩΓΕΙΟ

ΥΠΟΜΝΗΜΑ:

- ① ΣΥΝΘΕΤΟ ΤΡΕΝΑΚΙ ΜΕ ΔΥΟ ΤΣΟΥΛΗΘΡΕΣ
 - ② ΕΛΑΤΗΡΙΟ ΛΟΤΛΟΤΔ
 - ⑤ ΠΑΓΚΑΚΙ ΜΕ ΠΛΑΤΗ (ΥΠΑΡΧΕΙ)
 - ⑦ ΕΛΑΤΗΡΙΟ ΠΑΠΑΚΙ (ΥΠΑΡΧΕΙ)
- ΔΑΠΕΔΟ ΑΣΦΑΛΕΙΑΣ Ε= 90,00 m²



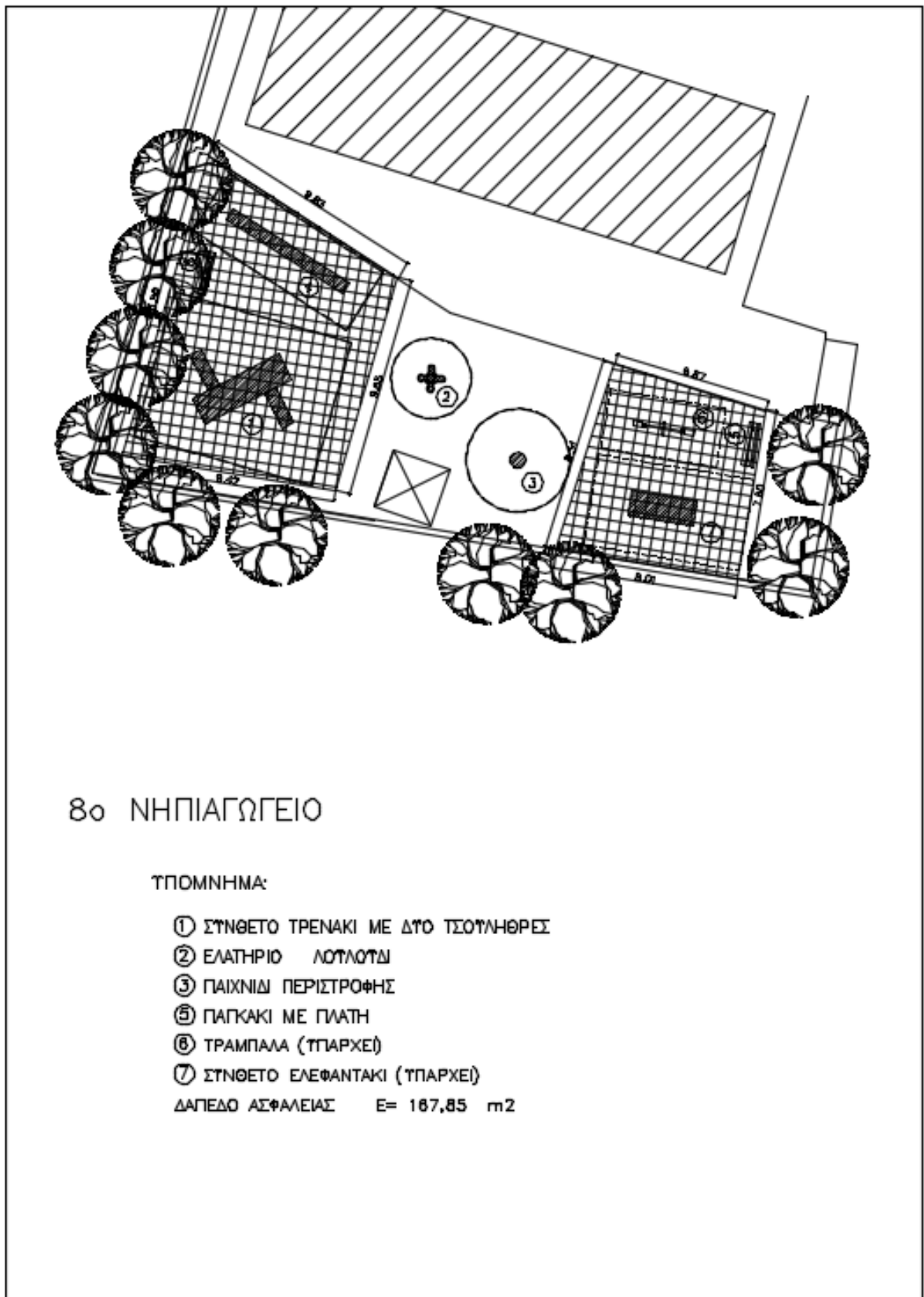
7ο ΝΗΠΙΑΓΩΓΕΙΟ

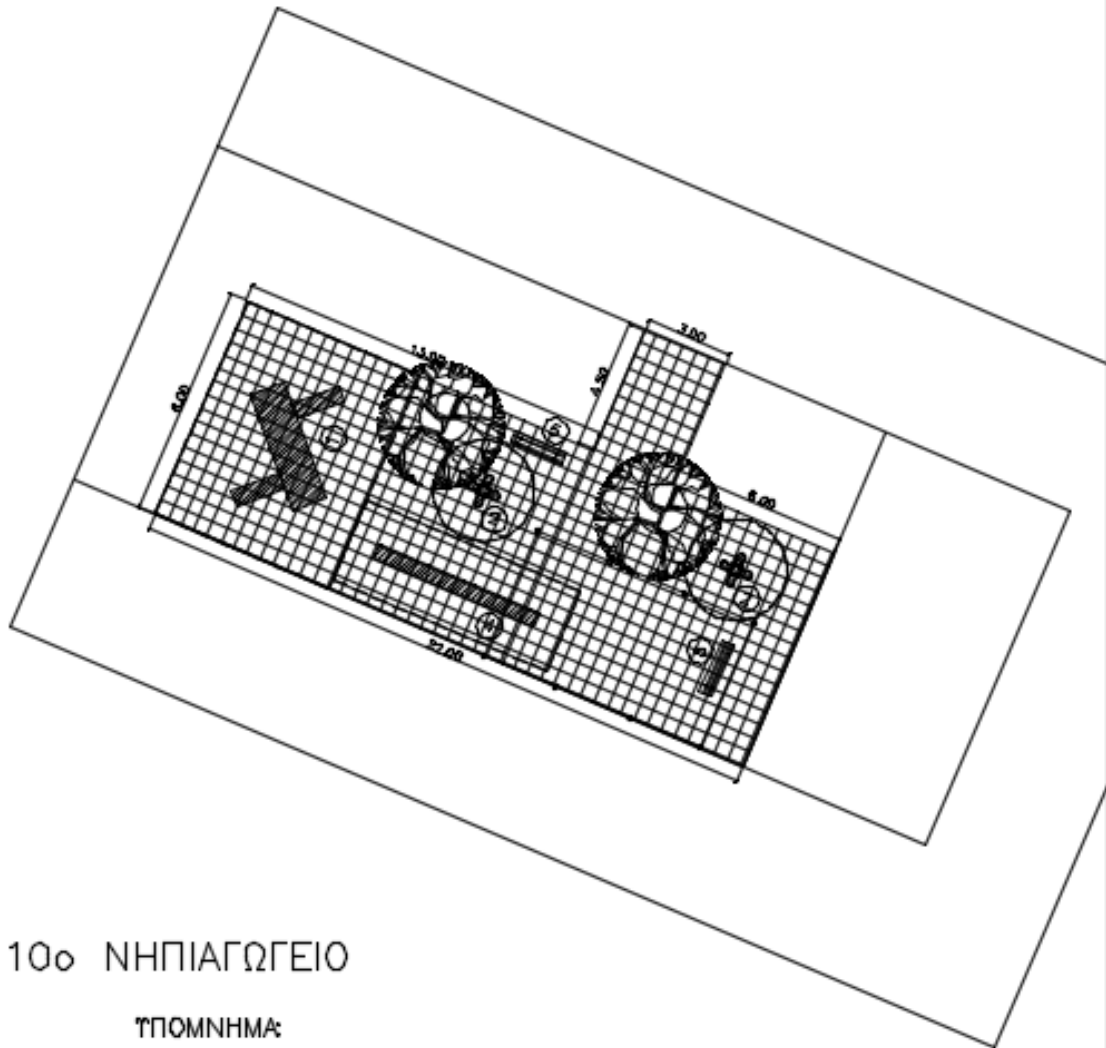
ΤΠΟΜΝΗΜΑ:

- ① ΣΥΝΘΕΤΟ ΤΡΕΝΑΚΙ ΜΕ ΔΥΟ ΤΣΟΥΛΗΘΡΕΣ
- ② ΕΛΑΤΗΡΙΟ ΛΟΥΛΟΥΔ
- ③ ΠΑΙΧΝΙΔ ΠΕΡΙΣΤΡΟΦΗΣ
- ④ ΠΑΓΚΑΚΙ ΜΕ ΠΛΑΤΗ

ΔΑΠΕΔΟ ΑΣΦΑΛΕΙΑΣ Ε= 124,00 m²



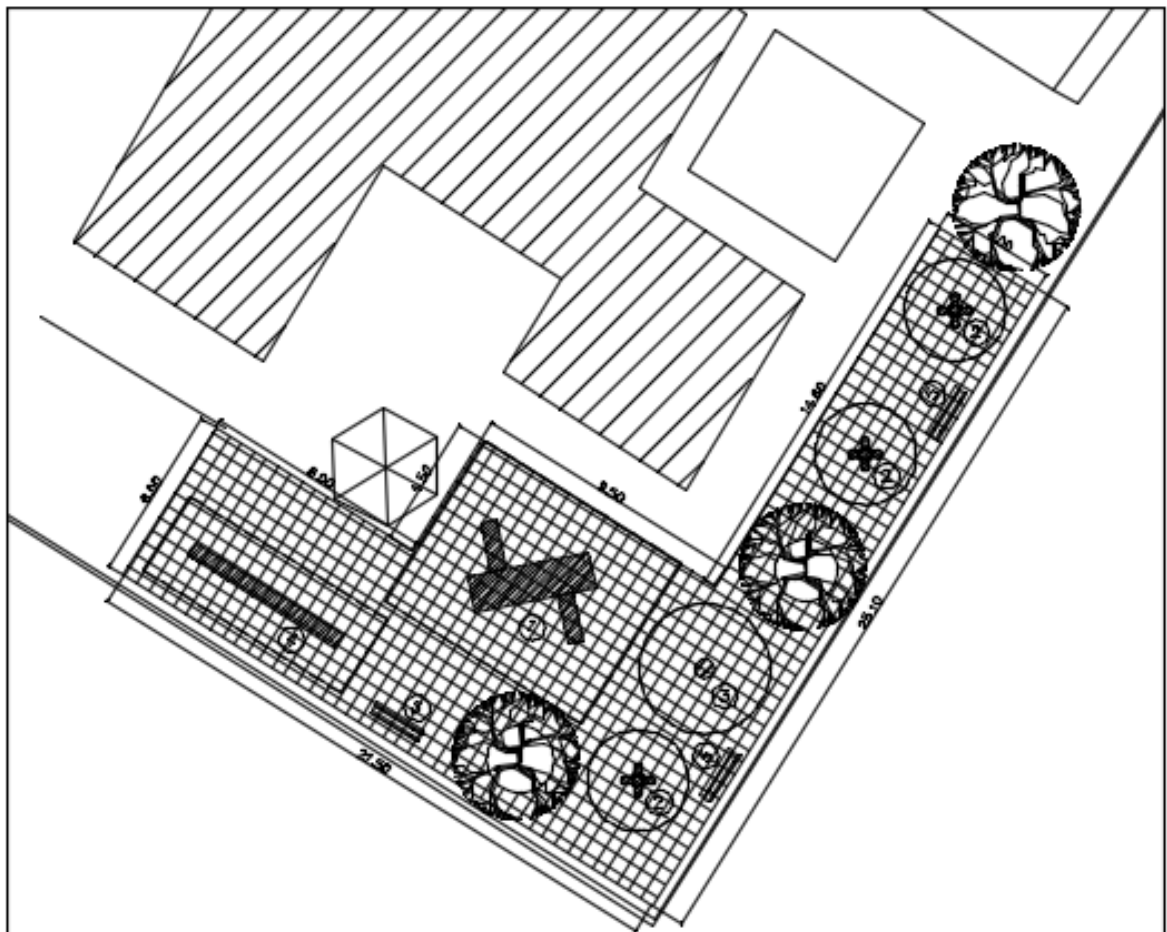




10ο ΝΗΠΙΑΓΩΓΕΙΟ

ΤΠΟΜΝΗΜΑ:

- ① ΣΥΝΘΕΤΟ ΤΡΕΝΑΚΙ ΜΕ ΔΤΟ ΤΣΟΤΛΗΘΡΕΣ
 - ② ΕΛΑΤΗΡΙΟ ΛΟΤΛΟΤΔ
 - ④ ΣΥΝΘΕΤΟ ΤΡΕΝΑΚΙ ΜΕ ΒΑΓΟΝΙΑ
 - ⑤ ΠΑΓΚΑΚΙ ΜΕ ΠΛΑΤΗ
- ΔΑΠΕΔΟ ΑΣΦΑΛΕΙΑΣ $E= 189,50 \text{ m}^2$



12ο ΝΗΠΙΑΓΩΓΕΙΟ

ΥΠΟΜΝΗΜΑ:

- ① ΣΤΥΘΕΤΟ ΤΡΕΝΑΚΙ ΜΕ ΔΤΟ ΤΣΟΣΛΗΘΡΕΣ
 - ② ΕΛΑΤΗΡΙΟ ΛΟΥΛΟΥΔΙ
 - ③ ΠΑΙΧΝΙΔΙ ΠΕΡΙΣΤΡΟΦΗΣ
 - ④ ΣΤΥΘΕΤΟ ΤΡΕΝΑΚΙ ΜΕ ΒΑΓΟΝΙΑ
 - ⑤ ΠΑΓΚΑΚΙ ΜΕ ΠΛΑΤΗ
- ΔΑΠΕΔΟ ΑΣΦΑΛΕΙΑΣ Ε= 248,15 m²

Όλα τα όργανα παιχνιδιού και οι αντίστοιχες επιφάνειες πτώσης στις οποίες θα τοποθετηθούν, που περιγράφονται στη μελέτη, θα είναι κατασκευασμένα σύμφωνα με τις ισχύουσες τεχνικές προδιαγραφές (πρότυπα ΕΛΟΤ EN 71, ΕΛΟΤ EN 1176, ΕΛΟΤ EN 1177 και κάθε άλλο μεταγενέστερο των παραπάνω πρότυπο που είναι τουλάχιστον ισοδύναμο με αυτά), όπως ορίζεται στην με αρ . 28492/11 -5 -2009 υπουργική απόφαση

περί καθορισμού των προϋποθέσεων και των τεχνικών προδιαγραφών για την κατασκευή και την λειτουργία των παιδικών χαρών των Δήμων (ΦΕΚ931/Β/18-5-2009) και στην με αρ. 48165/30-07-09 απόφαση του Υπουργείου Εσωτερικών. Πέραν αυτού, θα φέρουν κατάλληλο σήμα ποιότητας(μικρή πινακίδα) επί του εξοπλισμού και θα διαθέτουν πιστοποιητικό συμμόρφωσης από αναγνωρισμένο φορέα ελέγχου, όπως αυτά περιγράφονται στο άρθρο 5 της προαναφερόμενης απόφασης.

ΚΟΜΟΤΗΝΗ 23-11-2017

Η ΣΥΝΤΑΞΑΣΑ

ΚΟΥΛΕΣΙΔΟΥ ΕΙΡΗΝΗ
ΑΡΧΙΤΕΚΤΩΝ- ΜΗΧΑΝΙΚΟΣ

ΠΡΟΫΠΟΛΟΓΙΣΜΟΣ (ενδεικτικός)

A/ A	ΠΕΡΙΓΡΑΦΗ	Μ/Μ	ΠΟΣΟΤΗΤΑ	ΤΙΜΗ ΜΟΝΑΔΟΣ €	ΣΥΝΟΛΟ €
1	Δάπεδο ασφαλείας 4,5 εκ.	m2	1.130,00	47,00 €	53.110,00 €
2	Σύνθετο τρενάκι με δύο τσουλήθρες	τεμ	6	7.500,00 €	45.000,00 €
3	Ελατήριο Λουλούδι	τεμ	10	650,00 €	6.500,00 €
4	Παιχνίδι περιστροφής	τεμ	4	750,00 €	3.000,00 €
5	Σύνθετο τρενάκι με βαγόνια	τεμ	3	4.800,00 €	14.400,00 €
6	Παγκάκι	τεμ	8	120,00 €	960,00 €
7	Διάφορες Εργασίες :	Κατ' αποκοπή	1	2.030,00 €	2.030,00 €
				ΣΥΝΟΛΟ:	125.000,00 €
				ΦΠΑ 24%:	30.000,00 €
				ΤΕΛΙΚΟ ΣΥΝΟΛΟ:	155.000,00 €

ΚΟΜΟΤΗΝΗ 23-11-2017

Η ΣΥΝΤΑΞΑΣΑ

**ΕΙΡΗΝΗ ΚΟΥΛΕΣΙΔΟΥ
ΑΡΧΙΤΕΚΤΩΝ- ΜΗΧΑΝΙΚΟΣ**

**ΘΕΩΡΗΘΗΚΕ
Η ΠΡΟΪΣΤΑΜΕΝΗ ΔΙΕΥΘΥΝΣΗΣ**

**ΔΕΣΠΟΙΝΑ ΠΑΣΣΟΥ
ΗΛΕΚΤΡΟΛΟΓΟΣ-ΜΗΧΑΝΙΚΟΣ**

ΤΕΧΝΙΚΕΣ ΠΡΟΔΙΑΓΡΑΦΕΣ

ΑΠΑΙΤΗΣΕΙΣ ΑΣΦΑΛΕΙΑΣ, ΠΡΟΤΥΠΑ ΚΑΙ ΠΙΣΤΟΠΟΙΗΣΗ

Στον αύλειο χώρο των νηπιαγωγείων δεν πρέπει να τίθεται σε κίνδυνο η υγεία και η ασφάλεια των παιδιών.

Ειδικότερα:

- α) Ο εξοπλισμός πρέπει να είναι ειδικά σχεδιασμένος για ατομικό ή ομαδικό παιχνίδι.
- β) Τα όργανα παιδικής χαράς πρέπει να πληρούν τις προδιαγραφές που προβλέπονται στη σειρά προτύπων ΕΛΟΤ EN 1176 (EN 1176) και να φέρουν βεβαίωση ελέγχου και πιστοποιητικό συμμόρφωσης με τα αντίστοιχα πρότυπα από αναγνωρισμένο φορέα πιστοποίησης **επί ποινή αποκλεισμού**.
- γ) Οι επιφάνειες πτώσης και συγκεκριμένα τα ελαστικά πλακίδια ασφαλείας πρέπει να πληρούν τις προδιαγραφές της σειράς προτύπων ΕΛΟΤ EN1176-1, ΕΛΟΤ EN1177 (EN 1177) και ΕΛΟΤ EN71-3 και να φέρουν βεβαίωση ελέγχου και πιστοποιητικό συμμόρφωσης με τα αντίστοιχα πρότυπα από αναγνωρισμένο φορέα πιστοποίησης **επί ποινή αποκλεισμού**. Το δάπεδο ασφαλείας θα πρέπει να πληροί τις προδιαγραφές του προτύπου EN71-3:2013, να συνοδεύεται από έκθεση δοκιμής για την αντίστασή στην απόξεση σύμφωνα με το Πρότυπο EN 14877:2013, ή άλλο ισοδύναμο, όπως ισχύει, από εργαστήριο ελέγχου διαπιστευμένου για το σκοπό αυτό, καθώς και να συνοδεύεται από Έκθεση ταξινόμησης αντίδρασης στη φωτιά ως προς EN13501-1, σύμφωνα με την οποία το υλικό ταξινομείται στην κατηγορία E_{fl}, τα οποία και προσκομίζονται επί ποινή αποκλεισμού. Θα πρέπει να συνοδεύονται επίσης επί ποινή αποκλεισμού από Αντίγραφο Φύλλου Ελέγχου Χημικών Αναλύσεων για την περιεκτικότητα, που αφορά στους Πολυκυκλικούς Αρωματικούς Υδρογονάνθρακες και η οποία πρέπει να είναι εντός των ορίων που θέτει ο κανονισμός 1907/2006/ΕΚ (REACH) όπως ισχύει.
- δ) Η Εταιρεία κατασκευής του εξοπλισμού των παιχνιδιών, του αστικού εξοπλισμού και των πλακιδίων ασφαλείας, πρέπει να είναι πιστοποιημένη κατά ISO 9001 και ISO 14001 και να προσκομίζονται τα εν λόγω πιστοποιητικά **επί ποινή αποκλεισμού**.

Επιτρέπεται η συμμόρφωση προς άλλα πρότυπα ή προδιαγραφές ασφαλείας πέραν των αναφερόμενων στην παρούσα, υπό τον όρο ότι αυτά θα είναι τουλάχιστον ισοδύναμα προς τα αναφερόμενα. Η ισοδυναμία αυτή θα τεκμαίρεται από αναλυτική τεχνική έκθεση, η οποία πρέπει να βρίσκεται στη διάθεση των αρμοδίων αρχών και των αναφερόμενων στο άρθρο 11 της Υ.Α. 28492/11-05-2009 (ΦΕΚ Β 931/18-05-2009, όπως τροποποιήθηκε και ισχύει) αναγνωρισμένων φορέων ελέγχου.

Η τήρηση των απαιτήσεων των προαναφερόμενων προτύπων ή προδιαγραφών ασφαλείας πιστοποιείται από αναγνωρισμένους φορείς για τον σκοπό αυτό, μέσω διενέργειας

περιοδικών, ανά διετία, ελέγχων και την έκδοση αντίστοιχων πιστοποιητικών ελέγχου ανά παιδική χαρά.

ΑΠΑΙΤΗΣΕΙΣ ΑΠΟ ΚΑΤΑΣΚΕΥΑΣΤΕΣ, ΕΙΣΑΓΩΓΕΙΣ ΚΑΙ ΑΝΤΙΠΡΟΣΩΠΟΥΣ

Δεν είναι επιτρεπτή η πώληση, η δωρεάν διάθεση ή η ενοικίαση εξοπλισμού παιδικής χαράς, σε Δήμους και κοινότητες, εφόσον δεν πληρούν τις διατάξεις της υπ' αριθ. 28492/11-05-2009 Υπουργικής Απόφασης (ΦΕΚ Β 931/18-05-2009), όπως αυτή τροποποιήθηκε και ισχύει με την υπ' αριθ. 27934/2014 Υπουργική Απόφαση (ΦΕΚ 2029/ 25 -7- 2014).

Ο κατασκευαστής ή ο εξουσιοδοτημένος αντιπρόσωπος ή ο εισαγωγέας ή ο διανομέας που θέτουν σε κυκλοφορία στην αγορά εξοπλισμούς παιδικών χαρών, πρέπει να διαθέτουν για καθένα από αυτούς πιστοποιητικό συμμόρφωσης που έχει εκδοθεί από αναγνωρισμένο φορέα ελέγχου, με το οποίο αποδεικνύεται η συμμόρφωση τους με τις απαιτήσεις ασφαλείας της σειράς προτύπων ΕΛΟΤ EN 1176.

Το πιστοποιητικό συμμόρφωσης περιλαμβάνεται στις προκαταρκτικές πληροφορίες αναφορικά με την ασφάλεια των εξοπλισμών και πρέπει να προσκομίζεται πριν την αποδοχή της προσφοράς.

Στην περίπτωση εξοπλισμού ο οποίος έχει κατασκευαστεί σύμφωνα με τις απαιτήσεις ασφαλείας άλλων προτύπων ή προδιαγραφών, το πιστοποιητικό συμμόρφωσης πρέπει να συνοδεύεται και από την αναφερόμενη στην παράγραφο 2 του άρθρου 4 της Υ.Α. 28492/11-05-2009 (ΦΕΚ Β 931/18-05-2009, όπως τροποποιήθηκε και ισχύει), τεχνική έκθεση επικυρωμένη από αναγνωρισμένο φορέα ελέγχου.

Ο εξοπλισμός πρέπει να σημαίνεται ευκρινώς, μόνιμα σε θέση ορατή από το επίπεδο του εδάφους τουλάχιστον με τα ακόλουθα:

- α) Όνομα και διεύθυνση του κατασκευαστή ή του εξουσιοδοτημένου αντιπροσώπου ή του εισαγωγέα ή του διανομέα, έτος κατασκευής και αριθμό σειράς παραγωγής του κάθε οργάνου.
- β) Στοιχεία αναγνώρισης εξοπλισμού (π.χ. κωδικός αριθμός) και έτος κατασκευής.
- γ) Τον αριθμό και τη χρονολογία του εφαρμοζόμενου ευρωπαϊκού προτύπου ή ισοδύναμού του.
- δ) Για κάθε εξοπλισμό πρέπει να παραδίδονται από τον κατασκευαστή/ προμηθευτή όσα αναφέρονται στην παράγραφο 6 του προτύπου ΕΛΟΤ EN1176-1.

ΑΠΑΙΤΗΣΕΙΣ ΥΛΙΚΩΝ ΤΩΝ ΥΠΟ ΠΡΟΜΗΘΕΙΑ ΕΙΔΩΝ

ΞΥΛΙΝΑ ΣΤΟΙΧΕΙΑ ΕΞΟΠΛΙΣΜΟΥ

Σύνθετη εμποτισμένη επικολητή ξυλεία θα χρησιμοποιείται σε δομικά στοιχεία στα οποία τα φορτία που αναπτύσσονται είναι σημαντικά:

- Υγρασία (8-10%).
- Οδοντωτή σφήνωση.

Μετά την ξήρανση (τελική υγρασία ξύλου κατά DIN 52183 : 8-12%), η ξυλεία τεμαχίζεται κατά μήκος ώστε να αφαιρεθούν οι μη επιτρεπτοί ρόζοι και οι κάθε είδους δυσμορφίες του ξύλου που επηρεάζουν την αντοχή του και κατόπιν συρράβεται κατά μήκος με οδοντωτή σφήνωση ακολουθώντας την προδιαγραφή 1-10 του DIN 68140.

- Συγκόλληση ξύλου.

Η συγκόλληση του ξύλου γίνεται με κόλλες PVA (οξικό πολυβινύλιο) και καταλύτη βασικό ισοκυάνιο, με τα παρακάτω χαρακτηριστικά :

- α. Αντοχή δεσμών κόλλας : DIN EN 204 - D4
- β. Αντοχή σε υγρασία : DIN 68 705 AW
- γ. Αντοχή σε θερμότητα : WATT '91 > 7 N/mm²

Όλα τα ξύλινα μέρη θα πρέπει να είναι εμποτισμένα για αντοχή σε εξωτερικό χώρο, βαμμένα με χρώματα υδατοδιαλυτά και ασφαλή για τους χρήστες για τους οποίους προορίζονται. Ο ανάδοχος έχει την ευθύνη και υποχρέωση να εξασφαλίζει την χρήση υλικών τα οποία έχουν χαρακτηριστικά ποιότητας, ανάλογα με αυτά, που προβλέπονται από τα εγκεκριμένα πρότυπα, όπως προδιαγράφεται από την οδηγία EN1176-2008.

Οι έγχρωμες επιφάνειες είναι κατασκευασμένες από HPL ή άλλο υλικό παρόμοιας αντοχής και ανθεκτικότητας. Όλες οι εκτεθειμένες άκρες είναι στρογγυλεμένες, ώστε να μην υπάρχουν

αιχμηρά άκρα.

HPL (High Pressure Laminate)

Το HPL (High Pressure Laminate) είναι υλικό ανθεκτικό στις πιο ακραίες κλιματολογικές συνθήκες. Αποτελείται από κυτταρινικές ίνες εμποτισμένες σε φαινολικές ρητίνες, συγκολλημένες σε συνθήκες υψηλής πίεσης και θερμοκρασίας. Η εξωτερική επιφάνεια συγκροτείται από έγχρωμο διακοσμητικό φύλλο εμποτισμένο σε αμινοπλαστικές ρητίνες και αδιάβροχο επικάλυμμα ανθεκτικό στην ηλιακή ακτινοβολία. Η ειδική αυτή επιφάνεια εξασφαλίζει την προστασία του υλικού και από graffiti, καθότι δεν αφήνει πόρους στο υλικό, με αποτέλεσμα το graffiti να μπορεί να καθαρίσει εύκολα και να μην απαιτείται βαφή της επιφάνειας.

Το HPL θα συνοδεύεται από γραπτή εγγύηση καλής λειτουργίας του προμηθευτή, διάρκειας 10 ετών για το χρώμα και την επιφάνεια του υλικού και 20 ετών για μηχανική αντοχή, **επί ποινή αποκλεισμού.**

ΠΛΑΣΤΙΚΑ ΣΤΟΙΧΕΙΑ ΕΞΟΠΛΙΣΜΟΥ

Τα πλαστικά στοιχεία που απαιτούνται για την κατασκευή του εξοπλισμού πρέπει να έχουν μεγάλη αντοχή στην υπεριώδη ακτινοβολία και σε αντίξοες καιρικές συνθήκες. Για τα παραπάνω χρησιμοποιούνται υλικά που έχουν και την δυνατότητα ανακύκλωσης όπως το πολυαιθυλένιο (PE), πολυπροπυλένιο (PP), και πολυαμίδιο (PA) τα οποία και φέρουν σταθεροποιητές για την προστασία από τις υπεριώδη ακτινοβολίες του ήλιου.

- **GFRP (Glass Fiber Reinforced Plastic)- Ενισχυμένος πολυεστέρας**

Σύνθετο πλαστικό, πολυεστέρας ενισχυμένος με επιμήκεις ίνες υάλου. Υλικό ιδιαίτερα υψηλής αντοχής στην υπεριώδη ακτινοβολία και τις ακραίες καιρικές συνθήκες.

- **Μικρουλικά, σύνδεσμοι και λοιπά πλαστικά μέρη**

Κατασκευάζονται από υλικά υψηλής αντοχής σε ακτινοβολία και υψηλές θερμοκρασίες που έχουν και την δυνατότητα ανακύκλωσης όπως το πολυαιθυλένιο (PE), πολυπροπυλένιο (PP), και πολυαμίδιο (PA) τα οποία και φέρουν σταθεροποιητές για την προστασία από τις υπεριώδη ακτινοβολίες του ήλιου.

ΣΥΝΔΕΣΜΟΛΟΓΙΑ

Όλες οι βίδες στήριξης θα καλύπτονται από στρογγυλεμένα πλαστικά προστατευτικά, τα οποία θα παρέχουν ασφάλεια, ενώ συγχρόνως θα αποτελούν διακοσμητικά στοιχεία του εξοπλισμού.

ΜΕΤΑΛΛΙΚΑ ΣΤΟΙΧΕΙΑ ΕΞΟΠΛΙΣΜΟΥ

Τα μεταλλικά μη ανοξειδωτα στοιχεία που θα χρησιμοποιηθούν για την κατασκευή του εξοπλισμού (αλυσίδες, βίδες, σύνδεσμοι κλπ) θα είναι από χάλυβα θερμογαλβανισμένο (με ψευδάργυρο), όπου έχει προηγηθεί προετοιμασία της επιφάνειας με αμμοβολή.

Οι διαστάσεις και διατομές των μεταλλικών στοιχείων πρέπει να είναι επαρκείς για να παραλάβουν τα φορτία για τα οποία έχουν μελετηθεί σύμφωνα με τις σχετικές νόρμες ώστε να αντέχουν στη διάβρωση και σε αντίξοες καιρικές συνθήκες.

ΧΡΩΜΑΤΑ ΚΑΙ ΥΛΙΚΑ ΒΑΦΗΣ

Τα βερνίκια και τα χρώματα με τα οποία θα προστατεύονται τα ξύλινα μέρη θα είναι κατάλληλα για εξωτερική χρήση και δεν θα περιέχουν μόλυβδο, χρώμιο, κάδμιο ή άλλα βάρη μέταλλα. Και τα βερνίκια και τα χρώματα θα έχουν βάση το νερό και αυτό θα τα καθιστά κατάλληλα και ασφαλή για τα παιδιά. Η διαδικασία χρωματισμού των ξύλινων εμποτισμένων μερών, θα γίνεται με διαδικασία εμβαπτισμού.

ΑΣΦΑΛΕΙΑ

Όλα τα όργανα παιδικής χαράς και τα ελαστικά δάπεδα ασφαλείας θα είναι κατασκευασμένα σύμφωνα με τις Ευρωπαϊκές Προδιαγραφές του EN 1176:2008 και EN1177:2008 αντίστοιχα και θα φέρουν βεβαίωση ελέγχου - πιστοποιητικό συμμόρφωσης, με το οποίο θα πιστοποιείται η καταλληλότητα και η συμμόρφωση τους με τις προαναφερόμενες προδιαγραφές από εγκεκριμένο και αναγνωρισμένο φορέα πιστοποίησης για τον σκοπό αυτό, **επί ποινή αποκλεισμού.**

ΤΕΧΝΙΚΕΣ ΠΕΡΙΓΡΑΦΕΣ ΤΟΥ ΥΠΟ ΠΡΟΜΗΘΕΙΑ ΕΞΟΠΛΙΣΜΟΥ

Τα είδη που περιλαμβάνονται στην παρούσα μελέτη πρέπει **επί ποινή αποκλεισμού** να είναι σύμφωνα με τις ισχύουσες Τεχνικές Προδιαγραφές, να κατασκευάζονται από υλικά άριστης ποιότητας, απαλλαγμένα από οποιοδήποτε ελάττωμα σχετικά με τον τρόπο παραγωγής τους, να είναι καινούριας κατασκευής και αχρησιμοποιήτα και να ανταποκρίνονται πλήρως για την χρήση για την οποία προορίζονται.

Οι διαστάσεις των παιχνιδιών και λοιπών ειδών της μελέτης είναι ενδεικτικές. Γίνονται αποδεκτές αποκλίσεις της τάξεως του $\pm 10\%$ στις γενικές και επιμέρους διαστάσεις, ενώ δεν επιτρέπεται ο χώρος ασφαλείας να υπερβαίνει τα οριζόμενα στη μελέτη, ώστε να μην παρουσιασθεί έλλειψη στα προϋπολογισθέντα δάπεδα ασφαλείας. Αποκλίσεις στο μέγιστο ύψος πτώσης των παιχνιδιών επιτρέπονται σε ποσοστό $\pm 10\%$, αντιστοίχως, αρκεί να καλύπτεται από τα προσφερόμενα δάπεδα ασφαλείας.

Αποκλίσεις πέραν των αναφερόμενων επιτρεπτών ορίων δεν θα γίνονται αποδεκτές και οι προσφορές **θα απορρίπτονται ως απαράδεκτες.**

Στην τιμή περιλαμβάνεται προμήθεια, μεταφορά και η πλήρης τοποθέτηση εξοπλισμού παιδικών χαρών.

1) ΔΑΠΕΔΟ ΑΣΦΑΛΕΙΑΣ ΠΑΧΟΥΣ 45mm με ενισχυμένη επιφανειακή στρώση από EPDM (ύψος πτώσης τουλάχιστον 1,40 m)

Αντικραδασμικό ελαστικό δάπεδο ασφαλείας, πάχους 4,5 εκ. με ενισχυμένη επιφανειακή στρώση από EPDM, κατασκευασμένο από μίγμα ανακυκλωμένων κόκκων φυσικού ελαστικού και πολυουρεθάνης.

Το δάπεδο αποτελείται από πλάκες, γενικών διαστάσεων 500 x 500mm. Η επιφάνεια της πλάκας έχει επεξεργασία για μέγιστη αντοχή σε φθορά λόγω τριβής με ειδικό βάρος 660 kgf/m³ σε πλάκες που συνδέονται με πύρους μεταξύ τους και τοποθετούνται επάνω σε δάπεδο από μπετόν με κόλλα πολυουρεθάνης. Οι άνω ακμές είναι ελαφρώς στρογγυλεμένες και η κάθε πλευρά έχει εγκοπές απορροής όμβριων υδάτων.

Προμήθεια μεταφορά και τοποθέτηση μετρούμενων εξωτερικών διαστάσεων, μη αφαιρούμενων των πελμάτων, με τα ειδικά τεμάχια για απόληξη του δαπέδου και γωνιακό τεμάχιο, συμπεριλαμβανομένων όλων των υλικών (ειδικές κολλες κλπ). Τα ειδικά τεμάχια ασφαλής απόληξης τύπου 'RAMPA' τοποθετούνται στο τελείωμα της επιφάνειας των πλακών ασφαλείας ώστε να γίνει ομαλή η απόσβεση του ύψους των πλακιδίων.

Το προϊόν οφείλει να εξασφαλίζει το απαραίτητο ύψος πτώσης κατά EN1176-1:2008. Με βάρος 30kg/m² είναι κατάλληλο για ύψος πτώσης κατά EN1177:2008 ίσο με 1400mm.

Πριν την εκτέλεση της εργασίας, ο ανάδοχος οφείλει να εξασφαλίζει την έγκριση του υλικού από την Υπηρεσία, με προσκόμιση όλων των αναγκαίων πιστοποιητικών ποιότητας και όσων δειγμάτων απαιτηθούν.

Απαραίτητη προϋπόθεση είναι η εξασφάλιση του οριζόμενου στην μελέτη ύψους πτώσης (1400mm), το οποίο θα πρέπει να αποδεικνύεται με την προσκόμιση φύλλου ελέγχου και πιστοποίησης συμμόρφωσης κατά EN 1177:2008 από έγκριτο φορέα πιστοποίησης για το σκοπό αυτό.

Το δάπεδο ασφαλείας θα πρέπει να πληροί τις προδιαγραφές του προτύπου EN71-3:2013, να συνοδεύεται από έκθεση δοκιμής για την αντίστασή στην απόξεση σύμφωνα με το Πρότυπο EN 14877:2013, ή άλλο ισοδύναμο, όπως ισχύει, από εργαστήριο ελέγχου διαπιστευμένου για το σκοπό αυτό, καθώς και να συνοδεύεται από Έκθεση ταξινόμησης αντίδρασης στη φωτιά ως προς EN13501-1, σύμφωνα με την οποία το υλικό ταξινομείται στην κατηγορία E_{fl}, τα οποία και προσκομίζονται επί ποινή αποκλεισμού. Θα πρέπει να συνοδεύονται επίσης επί ποινή αποκλεισμού από Αντίγραφο Φύλλου Ελέγχου Χημικών Αναλύσεων για την περιεκτικότητα,

που αφορά στους Πολυκυκλικούς Αρωματικούς Υδρογονάνθρακες και η οποία πρέπει να είναι εντός των ορίων που θέτει ο κανονισμός 1907/2006/EK (REACH) όπως ισχύει.

Επίσης για την τοποθέτηση του δαπέδου ασφαλείας θα πρέπει να γίνουν οι ακόλουθες εργασίες:

Τοποθέτηση δαπέδου ασφαλείας επάνω σε υπόβαση από σκυρόδεμα στα σημεία που έχουν οριστεί παραπάνω και σύμφωνα με τις διαστάσεις που αναφέρονται .

Συγκεκριμένα, περιλαμβάνονται οι απαραίτητες χωματοουργικές εργασίες και απομάκρυνση των περιττών προϊόντων εκσκαφής με μέσα και επιβάρυνση του αναδόχου, η κατασκευή υπόβασης σκυροδέματος, κατηγορίας C16/20 με μονό πλέγμα (T 131), χυτού επί τόπου, με τρόπο ώστε να εξασφαλίζεται η απορροή των όμβριων υδάτων, με κλίση έως 2%. Η τελική επιφάνεια του σκυροδέματος θα πρέπει να είναι κατάλληλα επεξεργασμένη (λειασμένη), έτσι ώστε να αποφευχθούν τυχόν ανωμαλίες που θα προκύψουν και θα είναι εμφανείς στην επιφάνεια του δαπέδου. Μετά την εφαρμογή του , η εφαρμογή των δαπέδων ασφαλείας θα γίνεται με ειδικούς πύρους, που θα συνδέουν τα επιμέρους πλακίδια μεταξύ τους και πάνω στη βάση σκυροδέματος με ειδική κόλλα και με κατανάλωση αυτή που προτείνει ο κατασκευαστής

Η συνολική εργασία για την υπόβαση περιλαμβάνει προμήθεια και εργασία: εκσκαφές, ξυλοτύπους, οπλισμό, σκυρόδεμα κατηγορίας C16/20.

Τα αντικραδασμικά δάπεδα πρέπει να διαθέτουν πιστοποιητικά ελέγχου τα οποία θα προσκομιστούν στην υπηρεσία για έγκριση.

Συγκεκριμένα :

α) Οι επιφάνειες πτώσης (αντικραδασμικά δάπεδα) πρέπει να πληρούν τις προδιαγραφές της σειράς προτύπων ΕΛΟΤ EN 1176-1, ΕΛΟΤ EN 1177 (EN 1177) και ΕΛΟΤ EN71-3

β) Η Εταιρεία κατασκευής των πλακιδίων ασφαλείας πρέπει να είναι πιστοποιημένη κατά ISO 9001 και ISO 14001

γ)) Η Εταιρεία εφαρμογής κατασκευής –τοποθέτησης των πλακιδίων ασφαλείας πρέπει να είναι πιστοποιημένη κατά ISO 9001

δ) Το δάπεδο ασφαλείας θα πρέπει να πληροί τις προδιαγραφές του προτύπου EN71-3:2013, να συνοδεύεται από έκθεση δοκιμής για την αντίστασή στην απόξεση σύμφωνα με το Πρότυπο EN 14877:2013, ή άλλο ισοδύναμο, όπως ισχύει, από εργαστήριο ελέγχου διαπιστευμένου για το σκοπό αυτό, καθώς και να συνοδεύεται από Έκθεση ταξινόμησης αντίδρασης στη φωτιά ως προς EN13501-1, σύμφωνα με την οποία το υλικό ταξινομείται στην κατηγορία E_{fl}, τα οποία και προσκομίζονται επί ποινή αποκλεισμού. Θα πρέπει να συνοδεύονται επίσης επί ποινή αποκλεισμού από Αντίγραφο Φύλλου Ελέγχου Χημικών Αναλύσεων για την περιεκτικότητα, που αφορά στους Πολυκυκλικούς Αρωματικούς Υδρογονάνθρακες και η οποία πρέπει να είναι εντός των ορίων που θέτει ο κανονισμός 1907/2006/EK (REACH) όπως ισχύει.

2) ΣΥΝΘΕΤΟ ΤΡΕΝΑΚΙ ΜΕ ΔΥΟ ΤΣΟΥΛΗΘΡΕΣ

Ενδεικτικές Διαστάσεις (mm)		
	Όργανο	Χώρος Ασφαλείας
Μήκος:	4250	6500
Πλάτος:	4700	8000
Ύψος/ Ύψος πτώσης:	2600	1000

Γενικά χαρακτηριστικά:

Χρήστες: 8

Δραστηριότητες: Ανάβαση- Ολίσθηση

Ηλικιακή ομάδα: από 3 ετών και άνω

Καταλληλότητα για ΑμεΑ: Όχι

Γενική τεχνική περιγραφή:

Το σύνθετο αποτελείται από:

- (1) ένα τετραγωνικό πύργο ασκεπή,
- (2) δύο τετραγωνικούς πύργους με σκεπή
- (2) δύο τσουλήθρες
- (1) μία σκάλα ανόδου
- (1) μία μεταλλική αναρρίχηση

ΤΕΧΝΙΚΗ ΠΕΡΙΓΡΑΦΗ

ΣΥΝΘΕΣΗ ΟΡΓΑΝΟΥ: HPL, μεταλλικές λάμες, βίδες, παξιμάδια, σωλήνες, φύλλα λαμαρίνας, μεταλλικοί κοιλοδοκοί, πλαστικές τάπες, τσουλήθρα με πλαϊνά από το HPL, σκάλα.

Ο πρώτος πύργος να έχει ενδεικτικές διαστάσεις 1000X1000X1990 mm και να αποτελείται από τέσσερις ορθοστάτες, οι δύο εκ των οποίων να έχουν διαστάσεις 90X90X1990 mm και οι άλλοι δύο να έχουν διαστάσεις 90X90X2200 mm, με εσωτερική απόσταση μεταξύ τους 820 mm. Το πάτωμα του πύργου να βρίσκεται 1,00 m από το έδαφος και να αποτελείται από δοκούς διαστάσεων περίπου 95X45X1000 mm. Το πάτωμα να στηρίζεται πάνω σε δύο οριζόντιους δοκούς διαστάσεων 95X45X1000 mm για την στήριξη τους στον πύργο, οι οποίοι να είναι στηριγμένοι στους ορθοστάτες του πρώτου πύργου με βίδες, παξιμάδια και τάπες ασφαλείας. Στον πύργο να τοποθετείται **τσουλήθρα από πολυεστέρα (PET)** ενδεικτικού πάχους 4,5mm και μήκους περίπου 1800 mm, αποτελούμενη από δυο πλαϊνά από HPL πάχους 21 mm, με ύψος πλευρικής προστασίας 130 mm. Στην ζώνη εισόδου θα τοποθετείται σωλήνα για μπάρα κρατήματος σε ύψος 700 mm από το πατάρι. Να διαθέτει δυο πλαϊνά πλευρικά προστασίας από HPL πάχους 21 mm για την αποφυγή πτώσης ή παγίδευσης στα κενά που έχουν δημιουργηθεί από την τοποθέτηση της τσουλήθρας στον πύργο. Ο πύργος να φέρει κάγκελο από HPL και να φέρει **μεταλλική αναρρίχηση**, η οποία να είναι στηριγμένη πάνω σε δοκό. Η δοκός να στηρίζεται στους ορθοστάτες του πρώτου πύργου. Η αναρρίχηση να κατασκευάζεται από σωλήνα Φ42,4 mm με κύριο κορμό όπου πάνω του να ηλεκτροσυγκολλούνται τέσσερις ημικύκλιες λαβές ανάβασης ενδεικτικών διαστάσεων 250X350 mm με Φ42,4 mm.

Ο δεύτερος πύργος να έχει διαστάσεις 1270X1000X2200 mm και τέσσερις ορθοστάτες οι δύο εκ των οποίων να έχουν ενδεικτικές διαστάσεις 90X90X2200 mm, ενώ οι άλλοι δύο να έχουν διαστάσεις 90X90X2300 mm με εσωτερική απόσταση μεταξύ τους 820 m. Το ύψος της πλατφόρμας να είναι 1,00 m από το έδαφος και να αποτελείται από δοκούς διαστάσεων

95X45X1000 mm. Το πάτωμα να στηρίζεται πάνω σε δύο οριζόντιους δοκούς διαστάσεων 95X45X1000 mm για την στήριξη τους στον πύργο. Ο πύργος να φέρει κάγκελο από HPL. Ο πύργος να φέρει καμπυλωτή σκεπή από φύλλο λαμαρίνας, η οποία να είναι διάτρητη και να έχει διαστάσεις 1000X1200 mm και πάχος 1,5 mm.

Ο τρίτος πύργος να έχει γενικές διαστάσεις 1000X1000X2300 mm και ορθοστάτες διαστάσεων περίπου 90X90X2300 mm, με εσωτερική απόσταση μεταξύ τους 820 mm. Το ύψος της πλατφόρμας να είναι 1,00 m από το έδαφος, να έχει διαστάσεις 1000X1000X45 mm και να αποτελείται από δοκούς διαστάσεων 95X45X1000 mm. Το πάτωμα να στηρίζεται πάνω σε δύο οριζόντιους δοκούς διαστάσεων 95X45X1000 mm, για την στήριξη τους στον πύργο και οι οποίοι να είναι τοποθετημένοι στους ορθοστάτες του πύργου με βίδες M6 mm, παξιμάδια και τάπες ασφαλείας. Στον πύργο να τοποθετείται **τσουλήθρα από πολυεστέρα (PET)** ενδεικτικού πάχους 4,5mm, μήκους περίπου 1800 mm, και να αποτελείται από δυο πλαϊνά από HPL πάχους 21 mm, με ύψος πλευρικής προστασίας 130 mm και ένα φύλλο ανοξειδωτής λαμαρίνας πάχους 1,5 mm με γωνία κλίσης της ζώνης ολίσθησης προς το οριζόντιο επίπεδο που δεν θα υπερβαίνει κατά μέσο όρο τις 40°. Στην ζώνη εισόδου να τοποθετείται σωλήνα Φ33,7 mm για μπάρα κρατήματος σε ύψος 700 mm από το πατάρι. Να διαθέτει δυο πλαϊνά πλευρικά προστασίας από HPL πάχους 21 mm για την αποφυγή πτώσης ή παγίδευσης στα κενά που έχουν δημιουργηθεί από την τοποθέτηση της τσουλήθρας στον πύργο. Στον πύργο να τοποθετείται σκάλα ξύλινη με κλίση 40°, η οποία να φέρει πέντε σκαλοπάτια διαστάσεων περίπου 110X45X730 mm με απόσταση μεταξύ τους 95 mm. Τα σκαλοπάτια από κάτω να φέρουν υπόσκαλα διαστάσεων 35X35X710 mm. Τα σκαλοπάτια να στηρίζονται πάνω σε δυο πλαϊνούς δοκούς διαστάσεων περίπου 157X45X1250 mm και από τις δυο πλευρές να τοποθετούνται κουπαστές, οι οποίες να στηρίζονται οι άνω άκρες τους πάνω στους ορθοστάτες του πύργου και οι κάτω σε δυο ξεχωριστούς ορθοστάτες διαστάσεων 45X45X610 mm. Οι οριζόντιες δοκοί να είναι τρεις για κάθε πλευρά, να είναι διαστάσεων 45X45X1200 mm και να έχουν εσωτερική απόσταση 164 mm. Η συνολική στήριξη της σκάλας να γίνεται με εξάγωνες βίδες, παξιμάδια και πλαστικές τάπες. Στον πύργο να υπάρχει κατάβαση πυροσβέστη διαστάσεων Φ 33,7 και ύψους 2440 mm. Ο πύργος να φέρει καμπυλωτή σκεπή από φύλλο λαμαρίνας, να έχει γενικές διαστάσεις 1000X1100 mm και πάχος 1,5 mm. Το φύλλο λαμαρίνας να είναι στερεωμένο πάνω σε δύο φύλλα HPL διαστάσεων 1000X134X21 mm.

Προστασία- Συνδεσμολογία: Τα εξαρτήματα συναρμολόγησης και τα εκτεθειμένα μέρη (π.χ. βίδες στήριξης) θα προστατεύονται από στρογγυλεμένα πλαστικά καλύμματα πολυαιθυλενίου, τα οποία παρέχουν ασφάλεια και προστασία από τραυματισμούς.

Στήριξη: Η στήριξη του οργάνου να μπορεί να πραγματοποιηθεί με βίδωμα ή με πάκτωση κατά περίπτωση.

Πιστοποίηση: Το όργανο πρέπει να είναι σχεδιασμένο και κατασκευασμένο σύμφωνα με τα πρότυπα EN 1176:2008 και να φέρει πιστοποίηση από αναγνωρισμένο φορέα ελέγχου, επί ποινή αποκλεισμού. Να φέρει μικρή πινακίδα με τις απαιτούμενες πληροφορίες βάσει του άρθρου 5 παρ. 3 της υπ' αριθ. 28492/2009 Υπ. Απόφαση (ΦΕΚ 931/Β/2009) και όπως αυτό τροποποιήθηκε με την υπ αριθμό 27934/2014 ΦΕΚ 2029 (Β' 2029) Υπ. απόφασης.

Διευκρίνιση: Οι αναγραφόμενες διαστάσεις είναι ενδεικτικές, προς διευκόλυνση των συμμετεχόντων. Οι δραστηριότητες που περιγράφονται ανά όργανο μπορούν να αντικατασταθούν με άλλες, ισοδύναμες, εφόσον δεν αλλάζουν τη φύση της μελέτης, τον αριθμό των παιδιών που απασχολούνται, την ηλικιακή ομάδα και την κατηγορία χρηστών.

3) 4/ΘΕΣΙΟ ΕΛΑΤΗΡΙΟ ΛΟΥΛΟΥΔΙ

Ενδεικτικές Διαστάσεις (mm)		
	Όργανο	Χώρος Ασφαλείας
Μήκος:	1000	4000
Πλάτος:	1000	4000
Ύψος/ Ύψος πτώσης:	580	<580

Γενικά Χαρακτηριστικά	
Χρήστες:	4 παιδιά
Δραστηριότητες:	Ταλάντωση
Ηλικιακή ομάδα:	≥ 1,5 ετών
Καταλληλότητα για ΑΜΕΑ:	Όχι

ΓΕΝΙΚΗ ΤΕΧΝΙΚΗ ΠΕΡΙΓΡΑΦΗ

Το σύστημα απαρτίζεται από φορέα και βάση.

Ο φορέας κατασκευάζεται από HPL πάχους 18 mm με σχήμα λουλουδιού. Το σχήμα είναι διαμορφωμένο έτσι ώστε να σχηματίζει τέσσερα καθίσματα για τέσσερα παιδιά. Στο κέντρο ακριβώς του λουλουδιού υπάρχουν τέσσερις πλαστικές κατακόρυφες χειρολαβές για την συγκράτηση των παιδιών. Στο κέντρο, ο φορέας συνδέεται με τη βάση. Η βάση αποτελείται από ελατήριο ύψους 400 mm, διαμέτρου 200 mm και πάχους σπείρας 20 mm, δύο μεταλλικά καπάκια σύσφιξης (άνω και κάτω καπάκι) και πλάκα αγκύρωσης. Η πλάκα αγκύρωσης τοποθετείται στο έδαφος, μέσα σε σκυρόδεμα ικανού βάθους, το οποίο αφήνεται να στερεοποιηθεί πριν τη συναρμολόγηση. Κατά τη συναρμολόγηση ο φορέας, το κάθισμα και το ελατήριο βιδώνεται πάνω στην πλάκα αγκύρωσης, μέσω της κάτω πλάκας σύσφιξης.

Προστασία- Συνδεσμολογία: Τα εξαρτήματα συναρμολόγησης και τα εκτεθειμένα μέρη (π.χ. βίδες στήριξης) θα προστατεύονται από στρογγυλεμένα πλαστικά καλύμματα πολυαιθυλενίου, τα οποία παρέχουν ασφάλεια και προστασία από τραυματισμούς.

Στήριξη: Η στήριξη του οργάνου να μπορεί να πραγματοποιηθεί με βίδωμα ή με πάκτωση κατά περίπτωση.

Πιστοποίηση: Το όργανο πρέπει να είναι σχεδιασμένο και κατασκευασμένο σύμφωνα με τα πρότυπα EN 1176:2008 και να φέρει πιστοποίηση από αναγνωρισμένο φορέα ελέγχου, επί ποινή αποκλεισμού. Να φέρει μικρή πινακίδα με τις απαιτούμενες πληροφορίες βάσει του άρθρου 5 παρ. 3 της υπ' αριθ. 28492/2009 Υπ. Απόφαση (ΦΕΚ 931/Β/2009) και όπως αυτό τροποποιήθηκε με την υπ αριθμό 27934/2014 ΦΕΚ 2029 (Β' 2029) Υπ. απόφασης.

Διευκρίνιση: Οι αναγραφόμενες διαστάσεις είναι ενδεικτικές, προς διευκόλυνση των συμμετεχόντων. Οι δραστηριότητες που περιγράφονται ανά όργανο μπορούν να αντικατασταθούν με άλλες, ισοδύναμες, εφόσον δεν αλλάζουν τη φύση της μελέτης, τον αριθμό των παιδιών που απασχολούνται, την ηλικιακή ομάδα και την κατηγορία χρηστών.

4) ΜΙΚΡΟΣ ΠΕΡΙΣΤΡΟΦΕΑΣ

Ενδεικτικές Διαστάσεις (mm)		
	Όργανο	Χώρος Ασφαλείας
Μήκος:	450	3510
Πλάτος:	450	3510
Ύψος/ Ύψος πτώσης:	1660	<600

Γενικά Χαρακτηριστικά

Χρήστες:	1 παιδί
Δραστηριότητες:	Ταλάντωση, Περιστροφή
Ηλικιακή ομάδα:	≥ 1 έτους
Καταλληλότητα για ΑΜΕΑ:	Όχι

Γενική τεχνική περιγραφή

Αποτελείται από την βάση στήριξης την πλατφόρμα περιστροφής και την καμπύλη χειρολαβή. Η βάση κατασκευάζεται από διάτρητο σωλήνα διατομής Φ100mm και πάχους 4mm. Εσωτερικά φέρει κουζινέτο από διάτρητο τεμάχιο πάχους 18mm το στο οποίο κατασκευάζονται εσοχές για την έδραση των ρουλεμάν. Τα ρουλεμάν που χρησιμοποιούνται είναι υπερβαρέως τύπου. Ο άξονας ο οποίος και πακτώνεται στην γη έχει διάμετρο 45mm. Για την σύνδεση του σωλήνα με την πλατφόρμα τοποθετείται μεταλλικό έλασμα πάχους 6mm στο οποίο βιδώνεται το πάτωμα.

Για την περιστροφή του χρήστη και στην προέκταση του άξονα συνδέεται η καμπύλη χειρολαβή η οποία κατασκευάζεται από σιδηροσωλήνα διατομής Φ42,4mm και πάχους 3mm. Η πλατφόρμα περιστροφής τριγωνικού σχήματος με καμπύλες ακμές διαστάσεων περίπου 450x450mm είναι κατασκευασμένη από αντλιοθητικό HPL, πάχους 12,7mm.

Ο δίσκος τοποθετείται σε απόσταση 300mm από το έδαφος και δίνει τη δυνατότητα περιστροφής με το βάρος του σώματος του χρήστη. Επιπλέον, ο περιστροφέας μπορεί να ταλαντεύεται και να περιστρέφεται οριζοντίως. Η ταχύτητα περιστροφής οδηγεί τον περιστρεφόμενο άξονα με την μετατόπιση του βάρους του χρήστη. Με τον τρόπο αυτό οι χρήστες μπορούν να ελέγχουν τις κινήσεις του οργάνου, ανάλογα με την δική τους κίνηση και το κέντρο βάρους του σώματος τους.

Ο μικρός περιστροφέας απευθύνεται σε παιδιά ηλικίας 2-6 ετών και είναι σχεδιασμένος με τέτοιο τρόπο ώστε να επιτρέπει, με τις κατάλληλες προσβάσεις και διατάξεις ασφαλούς χρήσης, την συμμετοχή παιδιών με ειδικές ανάγκες (ΑΜΕΑ), σύμφωνα με τα όσα προβλέπονται στις ευρωπαϊκές και διεθνείς προδιαγραφές.

Προστασία- Συνδεσμολογία: Τα εξαρτήματα συναρμολόγησης και τα εκτεθειμένα μέρη (π.χ. βίδες στήριξης) θα προστατεύονται από στρογγυλεμένα πλαστικά καλύμματα πολυαιθυλενίου, τα οποία παρέχουν ασφάλεια και προστασία από τραυματισμούς.

Στήριξη: Η στήριξη του οργάνου να μπορεί να πραγματοποιηθεί με βίδωμα ή με πάκτωση κατά περίπτωση.

Πιστοποίηση: Το όργανο πρέπει να είναι σχεδιασμένο και κατασκευασμένο σύμφωνα με τα πρότυπα EN 1176:2008 και να φέρει πιστοποίηση από αναγνωρισμένο φορέα ελέγχου, επί ποινή αποκλεισμού. Να φέρει μικρή πινακίδα με τις απαιτούμενες πληροφορίες βάσει του άρθρου 5 παρ. 3 της υπ' αριθ. 28492/2009 Υπ. Απόφαση (ΦΕΚ 931/Β/2009) και όπως αυτό τροποποιήθηκε με την υπ αριθμό 27934/2014 ΦΕΚ 2029 (Β' 2029) Υπ. απόφασης.

Διευκρίνιση: Οι αναγραφόμενες διαστάσεις είναι ενδεικτικές, προς διευκόλυνση των συμμετεχόντων. Οι δραστηριότητες που περιγράφονται ανά όργανο μπορούν να αντικατασταθούν με άλλες, ισοδύναμες, εφόσον δεν αλλάζουν τη φύση της μελέτης, τον αριθμό των παιδιών που απασχολούνται, την ηλικιακή ομάδα και την κατηγορία χρηστών.

5) ΣΥΝΘΕΤΟ ΤΡΕΝΑΚΙ ΜΕ ΒΑΓΟΝΙΑ

Ενδεικτικές Διαστάσεις (mm)		
	Όργανο	Χώρος Ασφαλείας
Μήκος:	6000	8000
Πλάτος:	1050	3000
Ύψος/ Ύψος πτώσης:	1650	470

Γενικά Χαρακτηριστικά

Χρήστες:	24 παιδιά
Δραστηριότητες:	Παρατηρητήριο, Παιχνίδι ρόλων
Ηλικιακή ομάδα:	1,5 – 14 ετών
Καταλληλότητα για ΑΜΕΑ:	Ναι

Αποτελείται από δύο ασκεπή βαγόνια που στις τρεις πλευρές τους έχουν καθιστικό, ένα βαγόνι (καμπίνα μηχανοδηγού) που το μισό έχει ημικυκλική σκεπή και καθιστικό και το άλλο μισό είναι ασκεπή με καθιστικό, πλάτη και πίνακα οργάνων.

Διάταξη:

Ολόκληρη η κατασκευή έχει γραμμική διάταξη, μπροστά είναι η καμπίνα του μηχανοδηγού και από πίσω ακολουθούν τα άλλα δύο βαγόνια.

Τεχνική περιγραφή επιμέρους στοιχείων:

Καμπίνα μηχανοδηγού:

Η πλατφόρμα που είναι η μηχανή του τρένου έχει μήκος 190cm με πλάτος 105cm και ύψος 165cm, αποτελείται από το σπιτάκι και από το μέρος που κάθετε ο μηχανοδηγός.

Το σπιτάκι αποτελείται από τέσσερις ξύλινες δικολλητές δοκούς διαστάσεων 9,5 X 9,5 X 145cm. Πάνω στους τέσσερις δοκούς με μήκος 145cm είναι μονταρισμένη μία ημικυκλική σκεπή που κατασκευάζεται από δύο ξύλινα τόξα πάχους 4,5cm που πάνω σε αυτά υπάρχουν οριζόντιες παράλληλες δοκούς 120 X 5,5 X 2,5cm. Μέσα στο σπιτάκι στις δύο πλευρές υπάρχουν φράγματα (πάνελ) από HPL τύπου MEG με πάχος 12mm, διαστάσεων 98 X 64cm που έχει ζωγραφισμένο προσωπάκι. Εσωτερικά υπάρχουν πάγκοι από HPL τύπου MEG με πάχος 12mm και πλάτος 25cm.

Στο μπροστινό μέρος από το σπιτάκι εκεί που κάθετε ο μηχανοδηγός υπάρχουν δύο ξύλινες δικολλητές δοκοί διαστάσεων 9,5 X 9,5 X 100cm που πάνω σε αυτές από την εξωτερική μεριά υπάρχει ένα φράγμα (πάνελ) από HPL τύπου MEG με πάχος 12mm, διαστάσεων 98 X 64cm που έχει ζωγραφισμένο προσωπάκι. και εσωτερικά αυτού ένας πίνακας οργάνων από HPL τύπου MEG με πάχος 12mm και διαστάσεις 80 X 25cm. Στις δύο κοινές κολώνες στο πίσω μέρος υπάρχει κάθισμά και πλάτη από HPL τύπου MEG με πάχος 12mm.

Το σπιτάκι και το μπροστινό μέρος αυτού έχει ενιαίο δάπεδο κατασκευασμένο από ξυλεία μεγάλης αντοχής με δύο οριζόντιους δοκούς 7 X 4,5 X 190cm και 19 ξύλα με διαστάσεις 9,5 X 4,5cm σε ύψος 20cm από το έδαφος. Στο κάτω μέρος συναρμολογούνται μεταλλικές βάσεις για πάκτωμα.

Βαγόνια τρένου:

Η κάθε μία από τις πλατφόρμες που είναι τα βαγόνια του τρένου έχει μήκος 190cm με πλάτος 100cm και ύψος 100cm. Αποτελείται από πέντε ξύλινες δικολλητές δοκούς διαστάσεων 9,5 X 9,5 X 100cm που πάνω σε αυτές υπάρχουν από την εξωτερική μεριά τέσσερα φράγματα (πάνελ) από HPL τύπου MEG με πάχος 12mm που έχουν ζωγραφισμένο προσωπάκι και διαστάσεις 98 X 64cm. Εσωτερικά υπάρχουν τέσσερις πάγκοι από HPL τύπου MEG με πάχος 12mm και διαστάσεις 90 X 25cm. Ολόκληρη η πλατφόρμα έχει ενιαίο δάπεδο κατασκευασμένο από ξυλεία μεγάλης αντοχής με δύο οριζόντιους δοκούς 9,5 X 4,5 X 190cm και 19 ξύλα με διαστάσεις 9,5 X 4,5cm σε ύψος 20cm από το έδαφος. Σε κάθε μία από τις πέντε κολώνες υπάρχουν ρόδες με διάμετρο 25cm από HPL με πάχος 12 mm. Στο κάτω μέρος συναρμολογούνται μεταλλικές βάσεις για πάκτωμα.

Γενικά τεχνικά χαρακτηριστικά:

Οι βάσεις πάκτωσης τοποθετούνται στο κάτω μέρος (πέλμα) του κάθε ορθοστάτη έτσι ώστε να αποφεύγεται η κατακράτηση υγρών ανάμεσα στο ξύλο και στο μέταλλο που μπορεί να βλάψουν μακροχρόνια την ξυλεία. Οι βάσεις πάκτωσης φέρουν το εκάστοτε όργανο σε ύψους ασφαλείας από το έδαφος, για να αποφεύγεται η επαφή του φυσικού εδάφους με τις ξύλινες επιφάνειες. Είναι κατασκευασμένες από στραντζαριζμένη γαλβανιζέ λαμαρίνα. Είναι κατάλληλα διαμορφωμένες ώστε να δίνουν στιβαρότητα στην κατασκευή.

Η ξυλεία είναι Πεύκη Αρκτικού Κύκλου πλαναρισμένη από όλες τις μεριές με στρογγυλεμένες τις ακμές, υγρασίας 16-18%. Η Σύνθετη επικολλητή ξυλεία χρησιμοποιείται σε δομικά στοιχεία στα οποία τα φορτία που αναπτύσσονται είναι σημαντικά με υγρασία (8-10%). Η συγκόλληση του ξύλου γίνεται με κόλλες όπως προδιαγράφεται από την οδηγία EN1176-2008.

Όλα τα ξύλινα μέρη είναι βαμμένα ηλεκτροστατικά για αντοχή σε εξωτερικό χώρο, βαμμένα με χρώματα υδατοδιαλυτά και ασφαλή για τους χρήστες για τους οποίους προορίζονται όπως προδιαγράφεται από την οδηγία EN1176-2008 δίνοντας μεγάλη διάρκεια ζωής στην βαφή κατάλληλα για εξωτερική χρήση. Ακόμα τα χρώματα που χρησιμοποιούνται είναι μη τοξικά και μη αναφλέξιμα σύμφωνα με τις προδιαγραφές της ευρωπαϊκής Ένωσης.

Τα μεταλλικά μη ανοξειδωτά στοιχεία χρησιμοποιούνται για την κατασκευή του εξοπλισμού (αλυσίδες, βίδες, σύνδεσμοι κλπ.) καθώς και ο ίδιος ο εξοπλισμός είναι από χάλυβα θερμογαλβανισμένο ή βαμμένα ηλεκτροστατικά όπως προδιαγράφεται από την οδηγία EN1176-2008. Τα χρώματα που χρησιμοποιούνται είναι υδροδιαλυτά μη τοξικά και μη αναφλέξιμα σύμφωνα με τις προδιαγραφές της ευρωπαϊκής Ένωσης. Όλα τα μεταλλικά εξαρτήματα που χρησιμοποιούνται είναι από χάλυβα St-37

Όλες οι βίδες στήριξης καλύπτονται από στρογγυλεμένα πλαστικά προστατευτικά, τα οποία παρέχουν ασφάλεια, ενώ συγχρόνως αποτελούν διακοσμητικά στοιχεία του εξοπλισμού όπως προδιαγράφεται από την οδηγία EN1176-2008. Τα πλαστικά στοιχεία που χρησιμοποιούνται έχουν μεγάλη αντοχή στην υπεριώδη ακτινοβολία και σε αντίξοες καιρικές συνθήκες. Χρησιμοποιούνται υλικά όπως προδιαγράφεται από την οδηγία EN1176-2008 που έχουν και την δυνατότητα ανακύκλωσης όπως το πολυαιθυλένιο (PE), πολυπροπυλένιο (PP), και πολυαμίδιο (PA).

Όλες οι εκτεθειμένες επιφάνειες είναι στρογγυλεμένες, ώστε να μην υπάρχουν αιχμηρά άκρα όπως προδιαγράφεται από την οδηγία EN1176-2008.

Το HPL τύπου MEG (High Pressure Laminate) είναι υλικό ανθεκτικό στις πιο ακραίες κλιματολογικές συνθήκες. Αποτελείται από κυτταρινικές ίνες εμποτισμένες σε φαινολικές ρητίνες, συγκολλημένες σε συνθήκες υψηλής πίεσης και θερμοκρασίας. Η εξωτερική επιφάνεια συγκροτείται από έγχρωμο διακοσμητικό φύλλο εμποτισμένο σε αμινοπλαστικές ρητίνες, και αδιάβροχο επικάλυμμα ανθεκτικό στην ηλιακή ακτινοβολία. Η ειδική αυτή επιφάνεια εξασφαλίζει την προστασία του υλικού και από graffiti, καθώς δεν αφήνει πόρους στο υλικό, με αποτέλεσμα το graffiti να μπορεί να καθαριστεί εύκολα και να μην απαιτείται βαφή της επιφάνειας.

Προστασία- Συνδεσμολογία: Τα εξαρτήματα συναρμολόγησης και τα εκτεθειμένα μέρη (π.χ. βίδες στήριξης) θα προστατεύονται από στρογγυλεμένα πλαστικά καλύμματα πολυαιθυλενίου, τα οποία παρέχουν ασφάλεια και προστασία από τραυματισμούς.

Στήριξη: Η στήριξη του οργάνου να μπορεί να πραγματοποιηθεί με βίδωμα ή με πάκτωση κατά περίπτωση.

Πιστοποίηση: Το όργανο πρέπει να είναι σχεδιασμένο και κατασκευασμένο σύμφωνα με τα πρότυπα EN 1176:2008 και να φέρει πιστοποίηση από αναγνωρισμένο φορέα ελέγχου, επί ποινή αποκλεισμού. Να φέρει μικρή πινακίδα με τις απαιτούμενες πληροφορίες βάσει του άρθρου 5 παρ. 3 της υπ' αριθ. 28492/2009 Υπ. Απόφαση (ΦΕΚ 931/Β/2009) και όπως αυτό τροποποιήθηκε με την υπ αριθμό 27934/2014 ΦΕΚ 2029 (Β' 2029) Υπ. απόφασης.

Διευκρίνιση: Οι αναγραφόμενες διαστάσεις είναι ενδεικτικές, προς διευκόλυνση των συμμετεχόντων. Οι δραστηριότητες που περιγράφονται ανά όργανο μπορούν να αντικατασταθούν με άλλες, ισοδύναμες, εφόσον δεν αλλάζουν τη φύση της μελέτης, τον αριθμό των παιδιών που απασχολούνται, την ηλικιακή ομάδα και την κατηγορία χρηστών.

6) ΠΑΓΚΑΚΙ ΜΕ ΠΛΑΤΗ

Καθιστικά με σκελετό από διαμορφωμένους χαλυβδοσωλήνες, με κάθισμα αποτελούμενο από τρεις δοκίδες φυσικής φυλείας διαστάσεων 1,80 x 0,10 x 0,05 m και στοιχείο πλάτης από φυσικό ξύλο διαστάσεων 1,80 x 0,20 x 0,05 m, συνδεόμενες με τον μεταλλικό σκελετό με καρόβιδες Φ 6 mm.

Προστασία- Συνδεσμολογία: Τα εξαρτήματα συναρμολόγησης και τα εκτεθειμένα μέρη (π.χ. βίδες στήριξης) θα προστατεύονται από στρογγυλεμένα πλαστικά καλύμματα πολυαιθυλενίου, τα οποία παρέχουν ασφάλεια και προστασία από τραυματισμούς.

Στήριξη: Η στήριξη του οργάνου να μπορεί να πραγματοποιηθεί με βίδωμα ή με πάκτωση κατά περίπτωση.

Διευκρίνιση: Οι αναγραφόμενες διαστάσεις είναι ενδεικτικές, προς διευκόλυνση των συμμετεχόντων. Οι δραστηριότητες που περιγράφονται ανά όργανο μπορούν να αντικατασταθούν με άλλες, ισοδύναμες, εφόσον δεν αλλάζουν τη φύση της μελέτης, τον αριθμό των παιδιών που απασχολούνται, την ηλικιακή ομάδα και την κατηγορία χρηστών.

ΚΟΜΟΤΗΝΗ 23-11-2017

Η ΣΥΝΤΑΞΑΣΑ

ΘΕΩΡΗΘΗΚΕ
Η ΠΡΟΪΣΤΑΜΕΝΗ ΔΙΕΥΘΥΝΣΗΣ

ΕΙΡΗΝΗ ΚΟΥΛΕΣΙΔΟΥ
ΑΡΧΙΤΕΚΤΩΝ- ΜΗΧΑΝΙΚΟΣ

ΔΕΣΠΟΙΝΑ ΠΑΣΣΟΥ
ΗΛΕΚΤΡΟΛΟΓΟΣ-ΜΗΧΑΝΙΚΟΣ

ΕΝΤΥΠΟ ΟΙΚΟΝΟΜΙΚΗΣ ΠΡΟΣΦΟΡΑΣ

Της επιχείρησης ,
με έδρα , οδός..... , αριθμός ,
τηλέφωνο....., fax.....

Α/Α	ΠΕΡΙΓΡΑΦΗ	Μ/Μ	ΠΟΣΟΤΗΤΑ	ΤΙΜΗ ΜΟΝΑΔΟΣ €	ΣΥΝΟΛΟ €
1	Δάπεδο ασφαλείας 4,5 εκ.	m2	1.130,00		
2	Σύνθετο τρενάκι με δύο τσουλήθρες	τεμ	6		
3	Ελατήριο Λουλούδι	τεμ	10		
4	Παιχνίδι περιστροφής	τεμ	4		
5	Σύνθετο τρενάκι με βαγόνια	τεμ	3		
6	Παγκάκι	τεμ	8		
7	Διάφορες Εργασίες :	Κατ' αποκοπή	1		
				ΣΥΝΟΛΟ:	
				ΦΠΑ 24%:	
				ΤΕΛΙΚΟ ΣΥΝΟΛΟ:	

Ο ΠΡΟΣΦΕΡΩΝ